

# 鼓风机 节能解决方案

BLOWER  
ENERGY SAVING SOLUTIONS

- 磁悬浮
- 空气悬浮
- 永磁变频
- 无油螺杆



鑫磊压缩机股份有限公司  
XINLEI COMPRESSOR CO.,LTD.

地址:浙江省台州市温岭市城西工业园区  
邮编:317500  
电话:400-705-8999  
传真:0576-89969999  
邮箱:market@xinlei.com  
官网:www.xinlei.com

本册中提及的商标均属于鑫磊压缩机股份有限公司及其关联公司或相关所有人。

本册的信息描述因时间不同、接受对象的差异,并不适合于所有情形,具体信息应根据合同规定执行。本册提供的设备型号或技术参数等均以产品实物为准,可能不经过通知而有变更,敬请谅解。请联络咨询与您接洽的业务人员,以获得更多产品信息与服务资料,鑫磊对本册具有最终解释权。



鑫磊官方网站



鑫磊微信公众号



鑫磊科普企业号

聚焦客户关注的挑战和压力, 提供有竞争力的空气能系统解决方案和服务, 持续为客户创造最大价值

Continue to create maximum value for customers

2006年始创于中国浙江, 是一家自主研发知识产权横跨活塞、螺杆、离心等覆盖全流体板块的高新技术企业。我们专注于空气动力的全场景数智化解决方案, 用世界级标准争做世界级企业, 与全球客户伙伴创享数智化流体生态。

变革空气动力 成就工业理想



鑫磊  
压缩机  
股份有限公司

11万m<sup>2</sup> +  
占地面积

80万台 +  
年产量

100个 +  
远销地区

300项 +  
申请专利

300款 +  
产品规格

260台 +  
高精尖设备

# COMPANY HONOURS

起草2项国家标准/4项行业标准/2项团体标准

高新技术企业

工信部《专精特新“小巨人”》

浙江省首批内外贸一体化“领跑者”企业

国家发改委《国家重点节能低碳技术推广目录》连年

工信部《“能效之星”装备产品目录》连年

国家火炬计划项目证书

中国通用机械工业协会副理事长单位

中国设备管理协会第六届理事会理事

中国机电产品进出口商会会员

国家能效标识检测实验室

中国石油和石化工程研究会-空气压缩机技术中心

浙江省鑫磊流体机械省级企业研究院

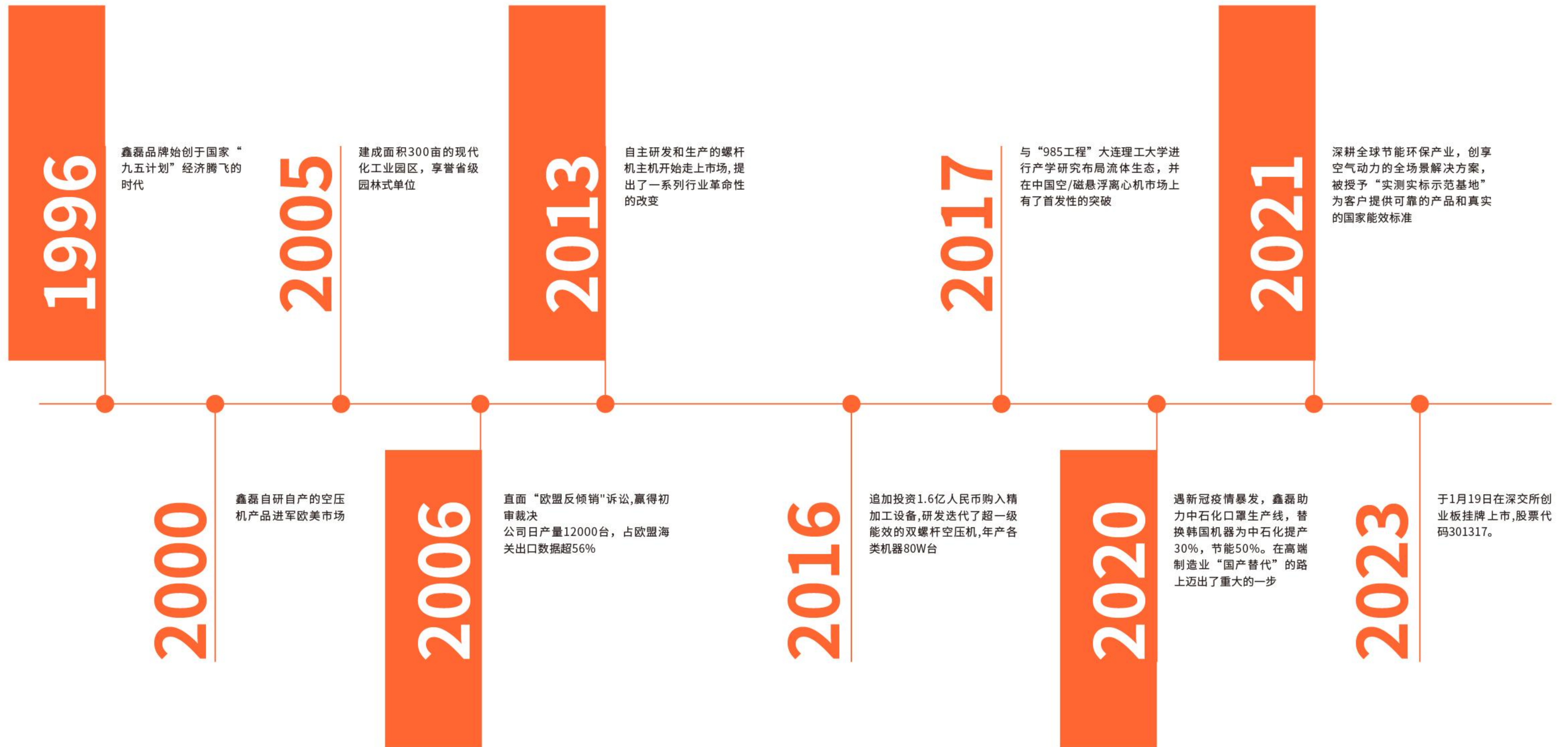
浙江出口名牌/“浙江制造”标准

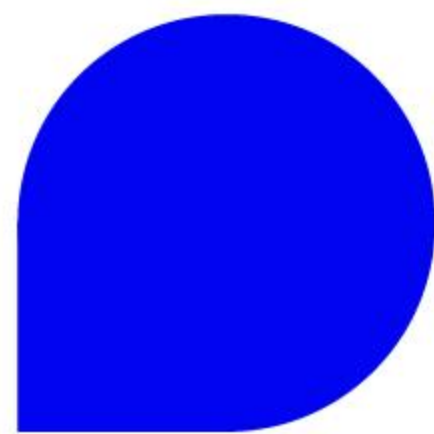
2020水泥行业优秀供应商

2021中国工业化水产创新力装备

节能产品惠民工程高效节能容积式空气压缩机推广企业

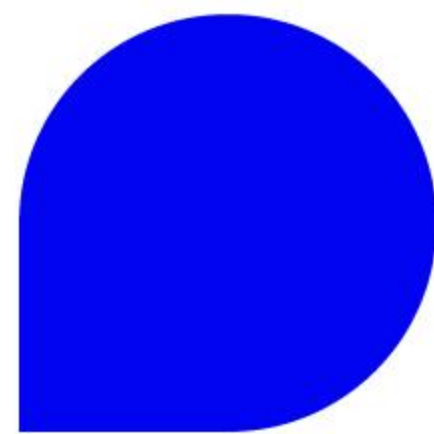
# 公司大事记发展史





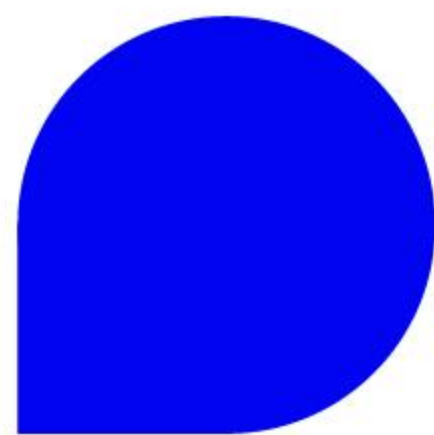
**钟仁志**  
董事长 Chairman

上海交通大学硕士EMBA，  
深耕空气动力领域；  
提出多项行业突破性议题，  
申请专利200+。



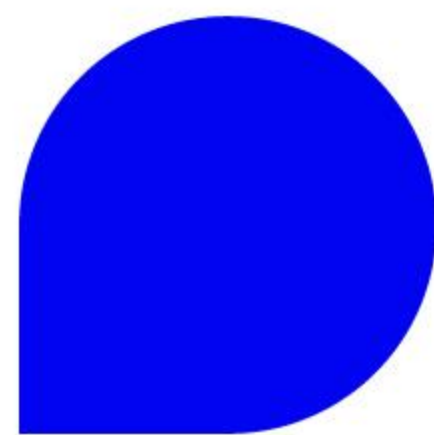
**袁军**  
首席研发工程师 CTO

合同能源管理工程师（高级），  
从事空压行业近20年；  
主持多项空气能全场景落地方案，  
申请专利120+。



**沈燚明**  
产研合作 PD

新加坡南洋理工大学：电气工程博士、博士后，长期从事磁悬浮直线推进系统与直驱式精密伺服方面的研究，主持国家自然科学基金青年项目1项，中国博士后科学基金特别及面上资助2项，在国内外重要学术刊物及会议发表SCI/EI检索论文40余篇，授权发明专利10余项。



**季田**  
产研合作 PD

大连工业大学：工学博士、博士后、硕士研究生导师，特种泵技术，离心压缩机等涡轮机械设计制造技术，高速重载齿轮传动系统动态性能研究，液压不气压传动控制系统动态性能分析等方面的研究。

**研发团队**

**RESEARCH &  
DEVELOPMENT  
TEAM**



(除流动普工)



# 加工实力

从原料采购、零配件加工、整机装配到性能测试,鑫磊始终严苛于质量管控,公司拥有世界先进的MAZAK高精度加工中心, KAPP转子磨床加工中心和高精度的ZEISS三坐标测量仪,配置机器人精细化加工中心,打造鑫磊精细化、先进化生产加工中心,以确保核心部件自研自产,高效率的协同精确性

## 260+

先进的高、精、尖设备  
保障产品高品质

MAZAK高精度  
加工中心

蔡司ZEISS三坐标  
检测中心

○ KAPP转子磨床  
加工中心

○ 精细化  
加工中心

# 500强企业的选择

打开边界, 共生长——持续为全球客户创造价值

ASD 爱仕达

湖北新冶钢  
HUBEI XINYEGANG

国机集团  
SINOMACH

BBMG

钱江集团  
QIANJIANG GROUP

宝钢股份

ZONGSHEN

TCC



中国能建  
ENERGY CHINA

国家能源集团  
CHN ENERGY

东方希望  
EAST HOPE

GREE 格力

紫金矿业  
ZIJI MINING



CONCH  
海螺水泥

中国石化  
SINOPEC

Haier

中国建材

中联水泥  
CUCC

包钢集团  
BAOGANG GROUP

中信集团  
CITIC Group

五粮液®

TSINGTAO  
青岛啤酒

蒙牛  
MENGNIU

KISC

粤海水务

XCMG

万年青  
WANNIANQING

晋能控股集团  
JINNENG HOLDING GROUP

山水集团  
SUNNSY SUNNSY GROUP

泉兴集团  
QUANXING GROUP

京能集团

# 鑫磊空气能 全场景解决方案

# TOTAL SOLUTION



## 01

### 售前工程师规划咨询

客户访谈/需求调研  
技术交流产品演示

## 02

### 项目勘察落地

定制化选型方案/项目组  
全程跟踪落地

## 03

### 交付保障

线下实地调试  
关注实际需求  
柔性改造方案灵活性强

## 04

### 售后工程师安心无忧

24小时400热线电话  
微信轻量化工单入口  
全套技术答疑视频

# 物联网技术

以网络为基础,为风机设备的运维和使用厂家提供监控以及数字化科学节能管理方案

## 产品功能

云平台可以记录提供已绑定到平台上的风机的运行状态、运行参数以及进行故障报警和数据记录分析。用户登录平台就可实现远程监控、节能设置管理,使用户实现实时设备管理。目前该物联网云平台提供ANDROID及IOS、PC客户端,并且开放接口实现与ERP等第三方软件链接,为用户提供更多可能性。

## 核心设备

- 风机
- 云服务器
- 人机互动屏
- WIFI基站
- 各类智能表计
- 网关模块

## 技术原理图



## 数据驾驶舱界面



- 可视化设备运行状态,查看实时工作状态
- 能耗实时监测,数据实时采集
- 用气数据统计分析,助力企业经营决策
- 设备远程管理,智能联控
- 按需用气,避免能源浪费
- 设备运行日常记录,维保及日常管理更方便
- 稳定气压,整站科学节能



# 离心风机核心部件

# INNOVATION



## 磁轴承

FE优化磁力设计和最小化涡流；高达10kN径向和20kN推力的高负载能力；无接触、无磨损以及无需润滑；转子不平衡补偿和动态的支撑刚度；一体化真空灌封生产工艺，适应严苛环境下使用，可实现永久寿命。



## 空气悬浮轴承

利用高速旋转离心力使自身悬浮，轴承无震动；构造简单，无需润滑油供给等辅助装置，工作为非接触，无需保养、修理；启动/停止耐久性保障，通过ON/OFF测试20000次试验。

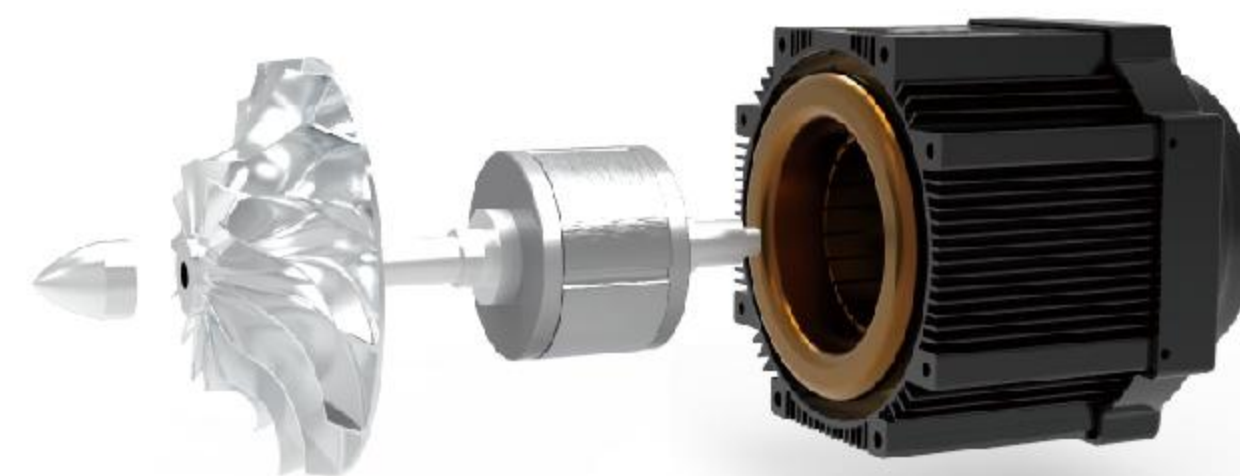


## 高速陶瓷球轴承

高速陶瓷球更高转速，更长寿命；高温油脂高转速工况下稳定静音运行；高温密封材质，无油脂泄露，实现整机完全无油；特殊接触角设计，实现大轴向力稳定运行。

## 两大核心黑科技

## 源自航空涡轮技术



## 叶轮与电机使用一体直连技术

采用叶轮和电机共用一根轴的设计，不需要中间过渡如皮带轮等联结部件，无传动损失，**传动效率100%**



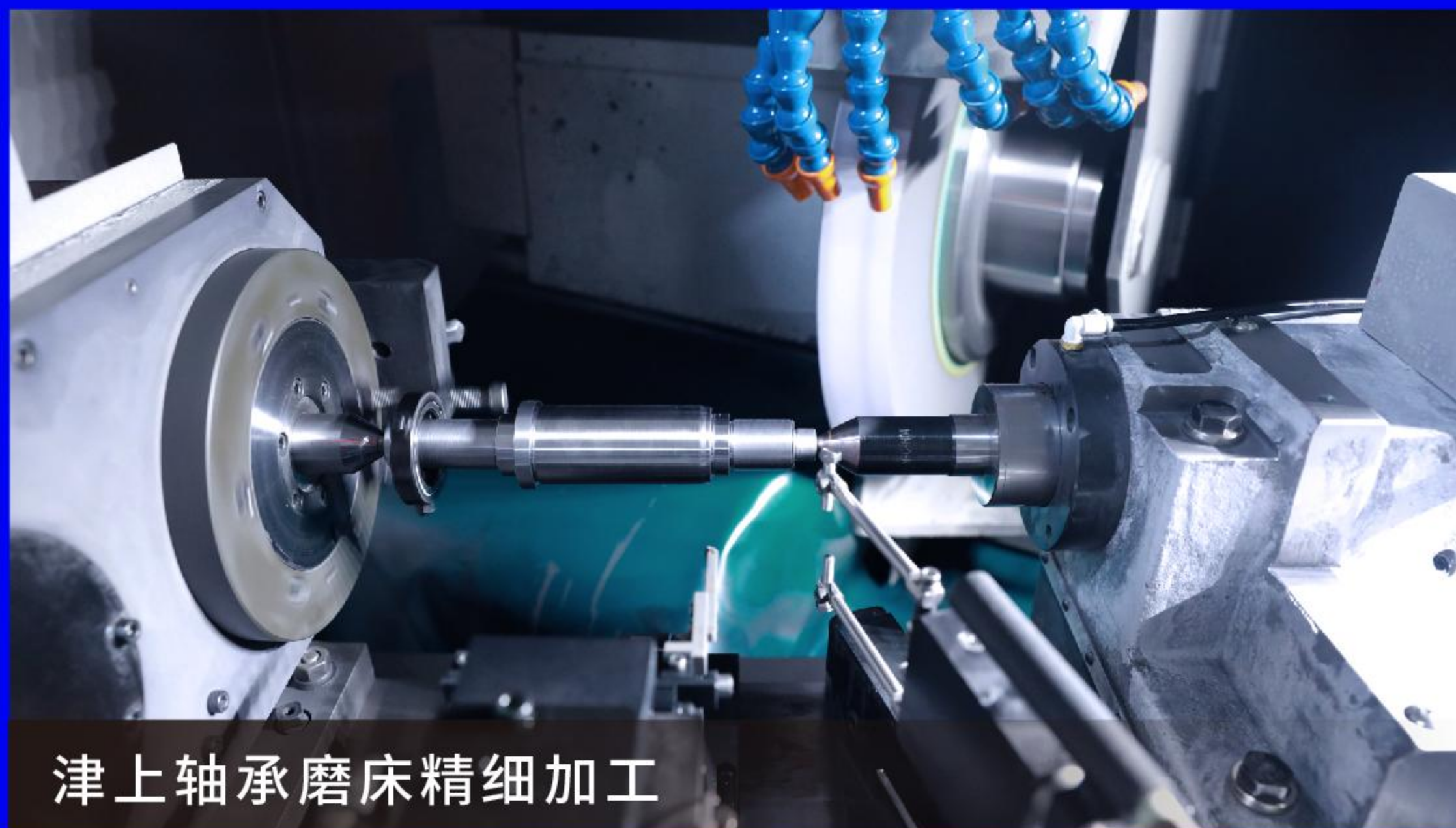
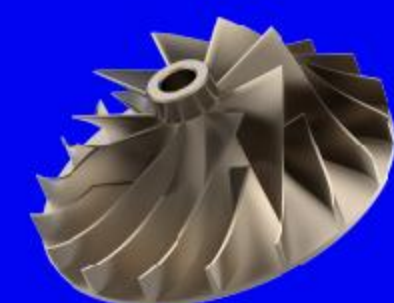
### 高速永磁电机

采用高效永磁同步电机（PMSM），效率 $\geq 96\%$ ；航空动力工程技术，转速可达2万多转每分钟；绝缘等级为H级（最大耐温180°C）



### 三元流叶轮

高阶模态计算得出叶轮全弧线最优解，避免紊流，减少超速阻塞；航空铝材精密制造，抗腐蚀能力强；通过5轴加工中心精密制造，公差保持再5/1000毫米以下；叶轮与轴直接连接，动力传递效率可达100%



津上轴承磨床精细加工

# 六大优势

## 空气/磁悬浮离心鼓风机



30%

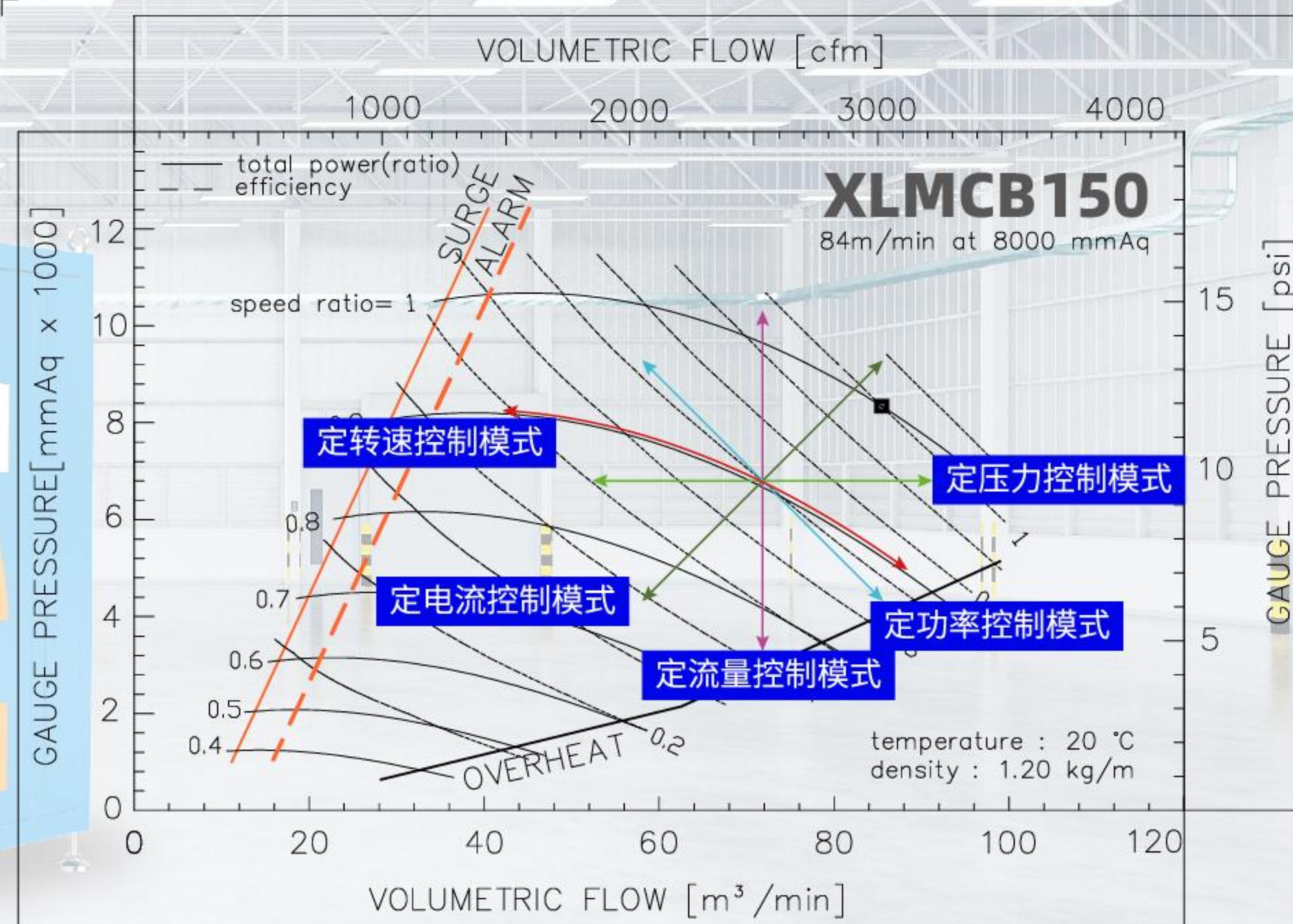
比传统罗茨风机  
节能30%

20年

生命周期内效率  
无衰减

80dB

噪音低于  
80dB



多种运行模式 以鑫磊XLMCB150为例:

### 01 高效节能

与传统罗茨风机相比,能减少电力消耗30%以上。

### 02 操作简单 智能控制

智能化,人性化的触摸屏,拥有5种运行模式,5重防护功能。

### 03 低噪音 无振动

噪音低于80分贝,无振动,亲环境,无需地基或地脚螺栓。

### 04 无润滑 免维护

100%无油磁悬浮轴承系统,避免二次污染,无需定期养护及更换轴承。

### 05 高度集成 安装便捷

整机高度集成,体积小、重量轻,可便捷安装。

### 06 长寿命 半永久

采用磁悬浮轴承技术,20年以上半永久性,生命周期内效率不衰减。

# 磁悬浮离心鼓风机

# WHOLE STRUCTURE

## 整机高度集成

体积小,重量轻,采取特殊结构设计,安装方便,拆装便携。

## PLC电控系统

- 采用国际品牌PLC,实时监控运行数据及轨迹,多重保护预警功能;
- 物联网数据库管理,组建后台服务平台,设备能效模块式管理。

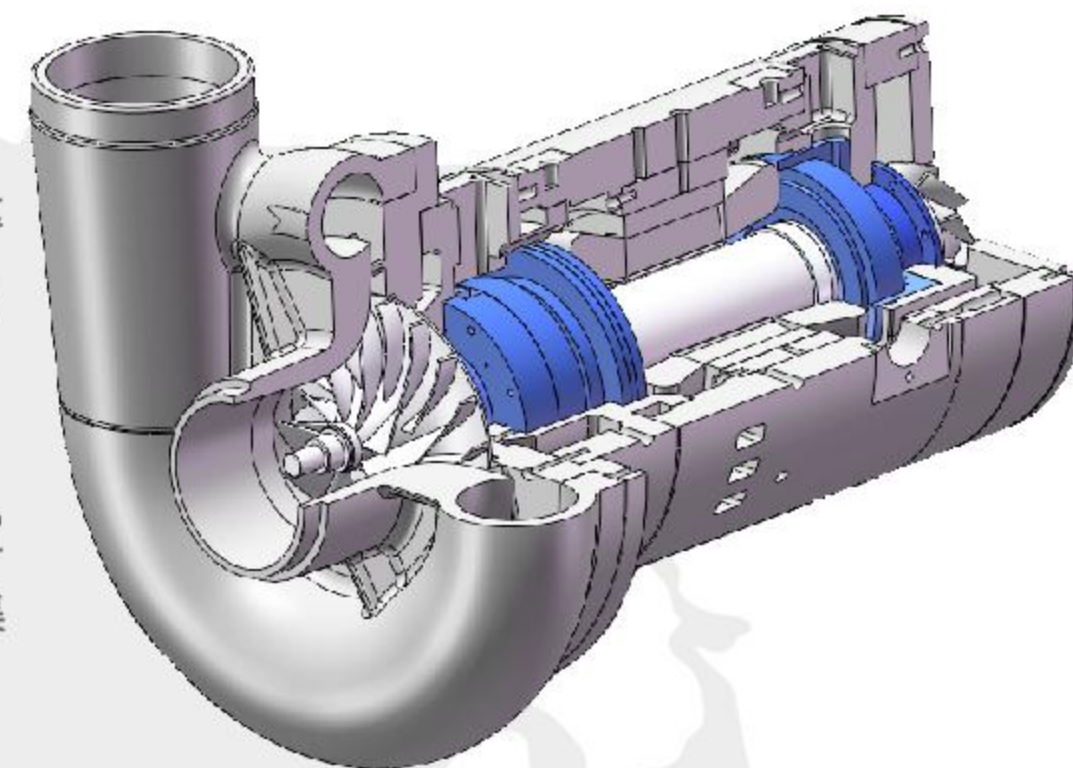


## 高效变频器

- 采用知名品牌变频器,稳定性和可靠性高;
- 为高速旋转提供较小化算法;
- 通过调节频率(HZ)达到节约能源的高速旋转功能。

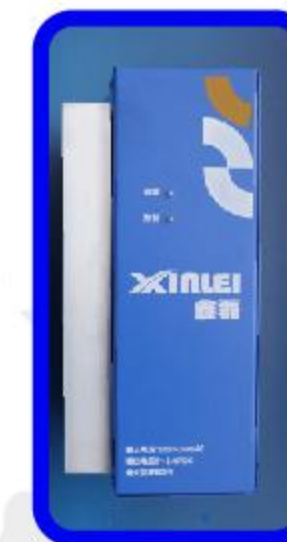
## 永磁高速主机

- PMSM永磁同步电机以高速旋转的优化设计,效率可达96%以上,通过变频器可进行精准的速度控制;
- 精密加工三元流叶轮;
- 五自由度磁悬浮轴承;
- 可靠的传感器技术保障整机磁悬浮轴承系统稳定运行,感应电流或涡电流,低噪音和高分辨率设计,集成防护屏蔽外部磁场;
- 液冷/风冷冷却方式。



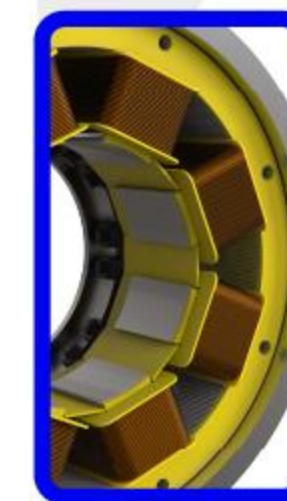
## 自主研发 磁悬浮轴承控制器

- 全数码控制器;
- 优越的减振功能;
- 多功能监控能力;
- 高效服务界面;



## 磁悬浮轴承传感器

- 可靠的传感器技术保障整机磁悬浮轴承系统稳定运行;
- 感应电流或涡电流;
- 一个传感器单元(3位移,1旋转)备用脉冲传感器有四个感应通道;
- 低噪音和高分辨率设计,集成防护屏蔽外部磁场;



# 空气悬浮离心鼓风机 WHOLE STRUCTURE

## 整机高度集成

体积小,重量轻,采取特殊结构设计,安装方便,拆装便携。

## PLC电控系统

- 采用国际品牌PLC,实时监控运行数据及轨迹,多重保护预警功能;
- 物联网数据库管理,组建后台服务平台,设备能效模块式管理。

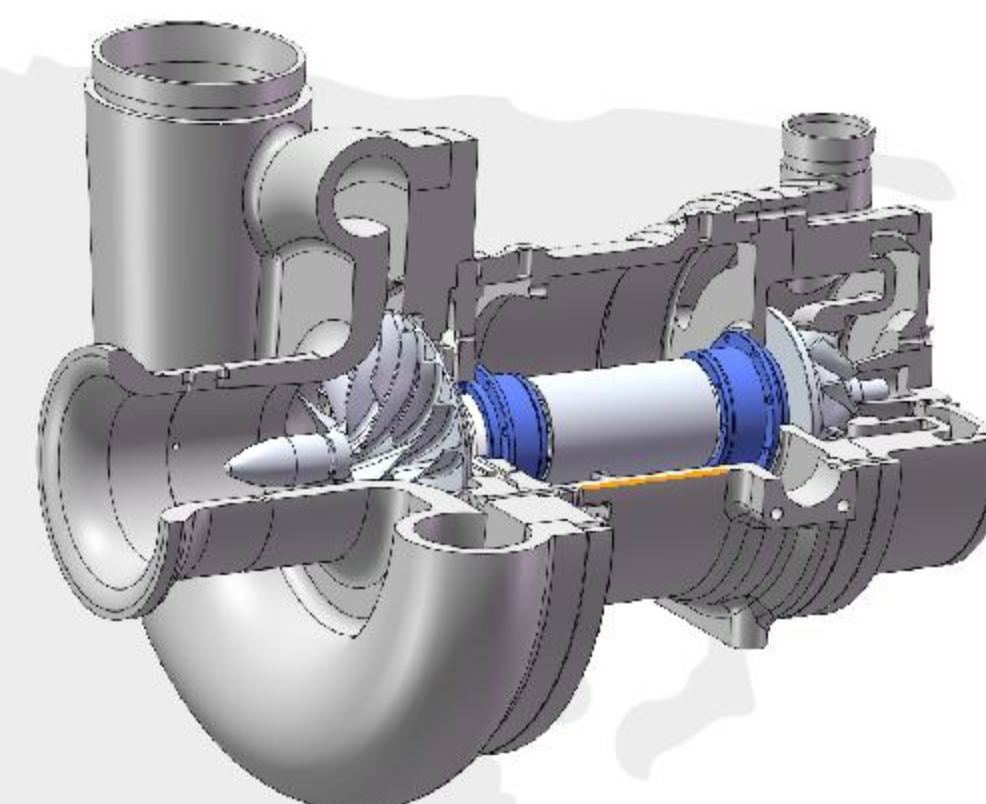


## 高效变频器

- 采用知名品牌变频器,稳定性和可靠性高;
- 为高速旋转提供较小化算法;
- 通过变频器调节风机风量,可调节范围45%-100%;
- 内部装有后备电容,停电时可迅速安全的让设备减速停止。

## 永磁高速主机

- PMSM永磁同步电机以高速旋转的优化设计,效率可达96%以上,通过变频器可进行精准的速度控制;
- 精密加工三元流叶轮;
- 非接触空气悬浮轴承;
- 二段式风冷却自冷方式。



## 智能操作面板

- 触摸屏画面实时监控设备运行;
- 智能远程控制;
- 具有防喘振保护功能,提供多种工作模式;
- 自动故障报警,便于分析故障原因。



# 永磁变频离心鼓风机

# WHOLE STRUCTURE

## 整机高度集成 / 拆装便携

体积小,重量轻,采取特殊结构设计整机拆装快速,安装方便

## PLC电控系统

- 实时监控运行数据及轨迹,多重保护预警功能;
- 物联网数据库管理,组建后台服务平台,设备能效模块式管理。

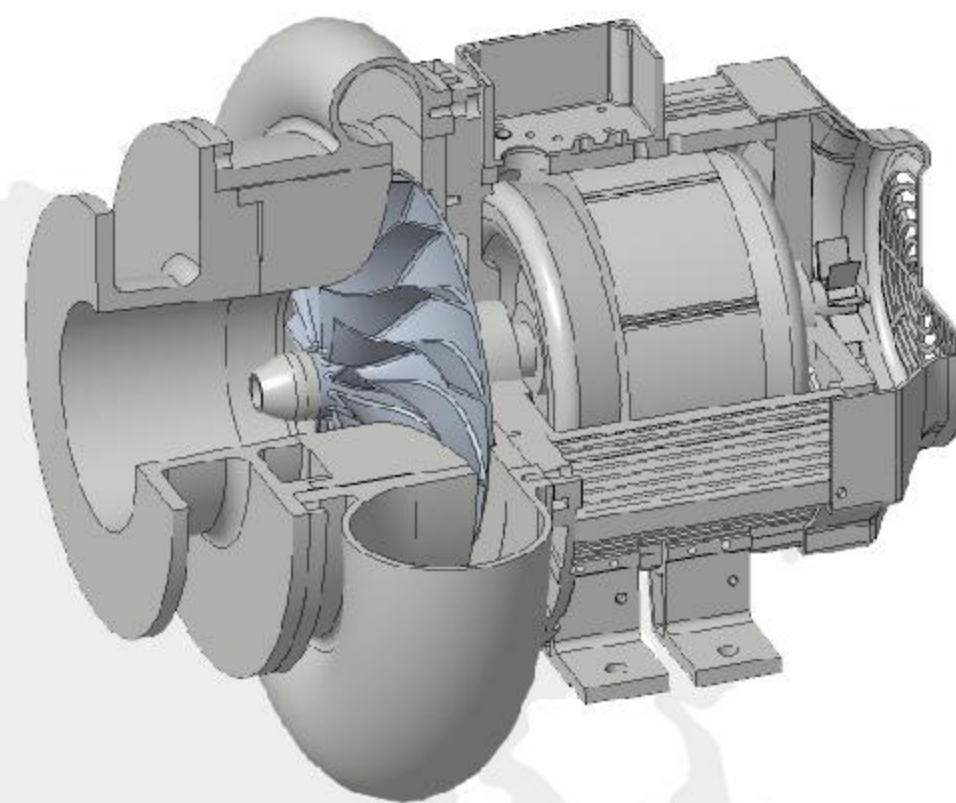


## 高效变频器

- 采用知名品牌变频器,稳定性和可靠性高;
- 为高速旋转提供较小化算法;
- 通过调节频率达到节约能源的高速旋转功能;
- 内置直流电抗器,可抑制电源谐波,精密运行,软启动。

## 永磁高速主机

- PMSM永磁同步电机以高速旋转的优化设计,效率可达96%以上,通过变频器可进行精准的转速控制;
- 精密加工三元流叶轮。



单级压缩主机



两级压缩主机



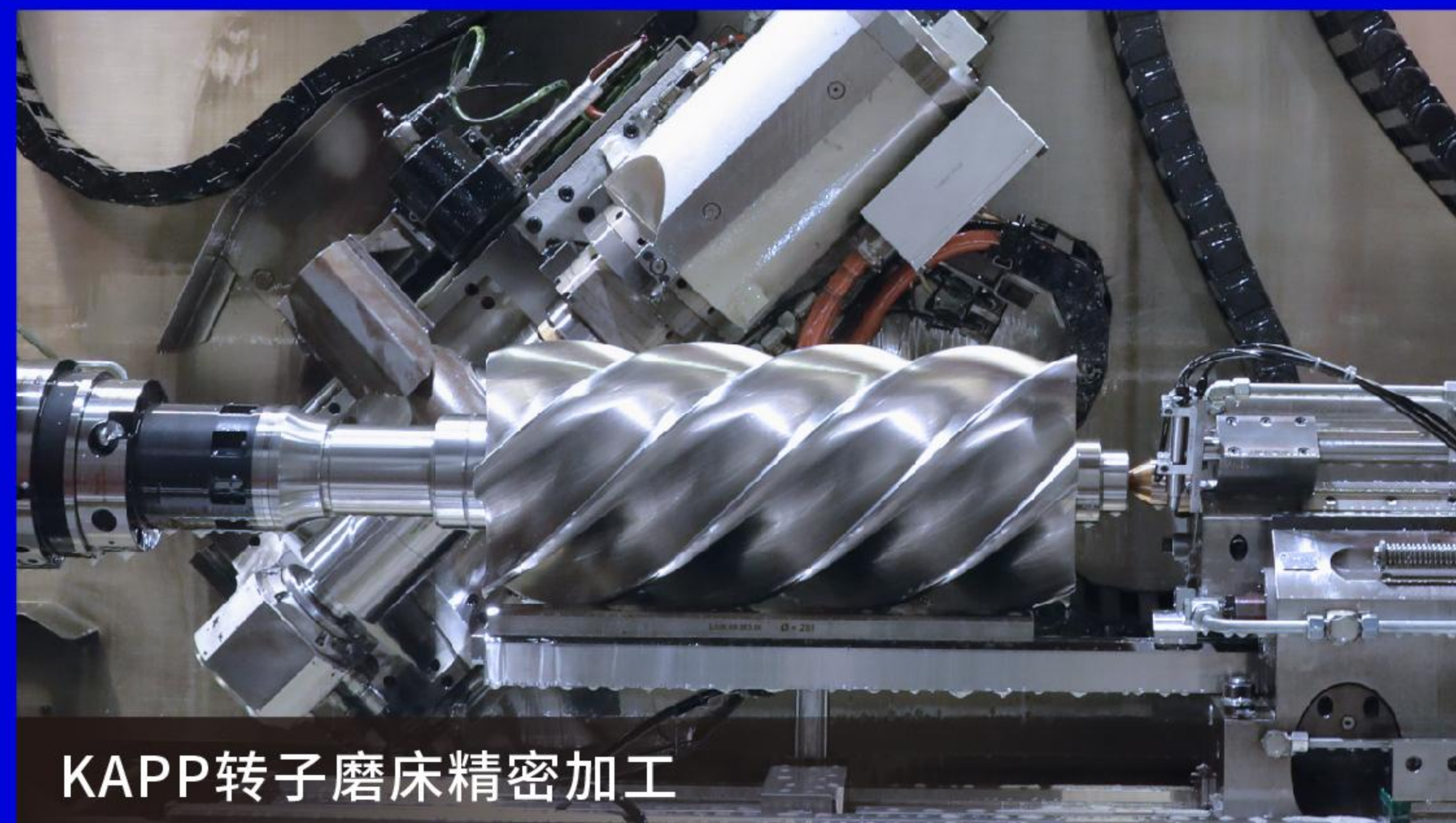
## 智能操作面板

- 触摸屏画面实时监控设备运行;
- 智能远程控制;
- 自动故障报警,便于分析故障原因。



# 螺杆鼓风机核心部件 85%自研自制 高精度一体协同

The core components are  
85% patented  
High precision integrated coordination



KAPP转子磨床精密加工



4:6旋转螺杆转子型线

通过对节能需求的深入分析，产品结构的不断优化，鑫磊的技术团队凭借多年的技术积累持续升级转子型线。该型线采用4:6旋转螺杆转子，让阳转子的转速比阴转子快50%，传动泄漏更小，效率更高。

## 无油双螺杆主机

无油双螺杆主机，提供**无油无尘**的纯洁压缩气体。优化型线设计，更高效。食品级PTFE（聚四氟乙烯）涂层，降低空气损失和提升效率，空气采用内压缩，**节能达30%**。



## 高效永磁电机

转子无滑差，无电励磁、转子无基波铁、铜损耗且发热量少，减少了定子电流和定子电阻的损耗。其效率比同容量异步电动机 **提高5%-8%**。



## 球墨铸铁转子

强度高、轴负载能力高、可直联和皮带驱动。转子表面优质特氟龙涂层技术、使得转子间隙更小，提高容积效率、保护转子，使用**寿命更长**。



INNOVATION

# WHOLE STRUCTURE

## 无油螺杆鼓风机

### 整机高度集成

体积小,重量轻,采取特殊结构设计,安装方便,拆装便携。

### 专用消音器

- 噪音低至73-85dB(A);
- 进气采用精密过滤器,精度高达15UM,压损 $\leq$ 500PA。



### 高效变频器

- 采用知名品牌变频器,稳定性和可靠性高;
- 后背电容,保护设备;
- 软启动,精密运行,安全性能高。

### 高效主机

- 无油双螺杆主机,压缩空气不含油;
- 4:6旋转螺杆转子优化型线设计,更高效;
- 独特的分体式气缸设计;
- 采用先进涂层,拒绝腐蚀,长寿命;
- 空气采用内压缩,节能达30%。



### 油路系统

- 先进的油路系统设计集成了油泵、油冷却器和过滤器;
- 油温低,轴承和齿轮的使用寿命长。



### 智能操作面板

- 触摸屏画面实时监控设备运行;
- 智能远程控制;
- 自动故障报警,便于分析故障原因。



# 性能对比

# PERFORMANCE COMPARISON



永磁变频离心鼓风机



空气悬浮离心鼓风机



磁悬浮离心鼓风机



无油螺杆鼓风机



罗茨风机

压缩方式

离心

离心

离心

容积式

容积式

流量调节范围

45-100%

45-100%

45-100%

变频调节

无法调节

喘振

有

有

有

无

无

轴承类型

陶瓷球轴承

空气悬浮轴承

磁悬浮轴承

滚动轴承

滚动轴承

轴承寿命

2年

20年以上半永久性

20年以上半永久性

50000-100000小时

1~2年

电机类型

高速永磁同步电机

高速永磁同步电机

高速永磁同步电机

永磁同步电机或感应电动机

永磁同步电机或感应电动机

电动机起动

变频启动

变频启动

变频启动

变频启动

启动困难10x操作电流

噪声 (dB)

70-80dB

70-80dB

70-80dB

≤85dB

超过100dB

振动

没有

没有

没有

小

很严重

润滑

100%无润滑油

100%无润滑油

100%无润滑油

润滑脂或油周期性更换

润滑脂或油周期性更换

转速

≤30000rpm

25000-50000rpm

25000-50000rpm

≤6500rpm

≤3000rpm

工况适应型

需要较为理想且稳定的工况

需要较为理想且稳定的工况

需要较为理想且稳定的工况

对于变化的工况  
性能上能保持稳定

对于变化的工况  
性能上能保持稳定

环境要求

对于粉尘、湿度等环境要求很高

对于粉尘、湿度等环境要求很高

对于粉尘、湿度等环境要求很高

含尘含湿较高的恶劣环境中  
容错性更高，此类环境下可靠

含尘含湿较高的恶劣环境中  
容错性更高，此类环境下可靠



# 选型推荐

# MODEL SELECTION

功率	4kW	5.5kW	7.5kW	11kW	15kW	22kW	30kW	37kW	45kW	55W	75kW	100kW	110kW	160kW	185kW	200kW	220kW	250kW	280kW	300kW		
10	永磁变频离心风机																					
20	永磁变频离心风机																					
30	永磁变频离心风机			永磁变频离心风机			永磁变频离心风机			磁浮风机			磁浮风机			磁浮风机						
40	空浮风机、螺杆风机			空浮风机、螺杆风机			磁浮风机、空浮风机、螺杆风机			磁浮风机			磁浮风机			磁浮风机						
50			空浮风机							磁浮风机					磁浮风机		磁浮风机					
60			螺杆风机							空浮风机					磁浮风机		磁浮风机					
70										螺杆风机					螺杆风机		磁浮风机					
80										磁浮风机					磁浮风机		磁浮风机					
90										空浮风机					磁浮风机		磁浮风机					
100										螺杆风机					磁浮风机		磁浮风机					
110										磁浮风机					磁浮风机		磁浮风机					
120										磁浮风机					磁浮风机		磁浮风机					
130										磁浮风机					磁浮风机		磁浮风机					
140										磁浮风机					磁浮风机		磁浮风机					
150										磁浮风机					磁浮风机		磁浮风机					
160										磁浮风机					磁浮风机		磁浮风机					

备注：频繁启停的工况建议选用磁悬浮鼓风机、永磁变频离心鼓风机、螺杆鼓风机



永磁变频离心风机



空气悬浮离心鼓风机



空气悬浮离心鼓风机



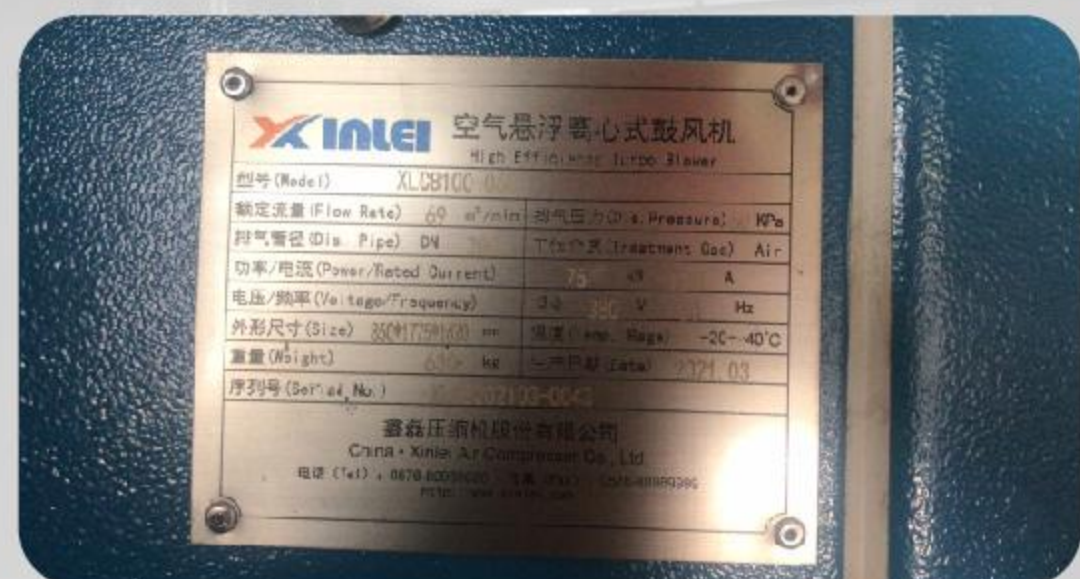
磁悬浮离心鼓风机



无油螺杆鼓风机

## 水泥行业 解锁低碳节能“鑫”玩法

📍 辽宁辽阳



## 水泥行业 节能改造一体化解决方案

📍 浙江台州



### 项目需求

作为中国北方TOP1的水泥生产商，某冀东水泥案例中，窑头原用1台罗茨风机鼓风助燃，“电老虎”无止境的吞噬能耗，能耗成本上飙，外加政府“双碳”政策的出台，输出节能绿色动力源成为行业新局势。

### 空气悬浮离心鼓风机

### 项目需求

某水泥行业巨头，原75kW工频罗茨风机因稳定性、效率线性下滑，严重影响到产能，外加机器的高能耗，经济效益缩减，急需高效节能的空气能解决方案。

### 空气悬浮离心鼓风机

年省达 **20.16万元** | 节电率达 **31.82%**

### 解决方案

响应客户需求，技术团队专业定制低能耗低碳排，节能率超30%的鑫磊空气悬浮鼓风机。快速部署安装，边用边省钱，加速绿色转型，低碳提产两不误。

### 方案优势

1. 隐性盈利“黑洞”——节能率达31.82%，年省25.2万度电，年节约电费20.16万元。
2. 绿色大使——减少碳排放251.24吨，节省100.8吨标准煤，等量种植14036棵梭梭树。
3. 增产提效——电机效率超97%，整机效率突破88%，轻轻松松日产2500吨。
4. 稳定可靠——高温高产能压力下，仍维持稳定高效区间。
6. 成本“管理师”——空气轴承设计，无易损件，无需养护，年省上万养护成本。
7. 极速安装——体积仅2.5m<sup>3</sup>，重量低至630kg，安装便捷，省力省空间资源。

# 鼓风助燃

年省近 **11万元** | 节电率达 **33%**

### 解决方案

技术团队深入现场，全程落地护航，柔性提供空气能解决方案，以55kW空浮进行原机替换。电机效率超96%，20年以上生命周期内效率无衰减，节能率超30%，实现降本增效，成功破解水泥行业痛点。

### 方案优势

1. 节能不止“亿”点——节能高达33%，年省电近11万。
2. 效率达人——效率稳居高位值，20年生命周期内零衰减。
3. 智能运维——搭载物联网，可远程操控，减少人工成本。
4. 无迭代之忧——20年以上半永久生命周期高效运行。
5. 工况范围广——恒压，可调风量45%-100%。
6. 高度集成——整机集成式设计，减少压损，占地仅2.5m<sup>3</sup>，省安装空间超40%。
7. 省钱能手——无耗材、无维修、无漏油，年省维护费近3万。

# 粉体输送

## 污水行业 生命周期解决方案

### 📍 西藏高原



#### 项目需求

西藏某污水处理池水深5米，日处理量高达**1.5万吨**，在高原高压和强工作量下，原多级离心风机、异步电机缺陷日益凸显：每2年就得更新迭代，漏气频繁，除增加不必要维修成本，机器迭代换新已严重影响生产效率。

#### 空气悬浮离心鼓风机

年省达 **51.84万元** | 节电率达 **40.4%**

#### 解决方案

据客户需求，定制了**1台220kW**空气悬浮离心鼓风机，替换原**2台200kW**多级离心风机。采用前沿100%无油空气悬浮轴承技术，运行时零接触，免保养维护，整机效率高达88%，高工作量下效率持续优化，破解客户痛点。

#### 方案优势

1. 节能出圈——节能率高达40.4%，年省电费**51.84万**。
2. 提高生产效率——电机效率高达96%，且生命周期内效率无衰减。
3. 提升空间利用率——节省50%以上空间资源，减少无效搭建整改费。
4. 减少无效浪费——无润滑、免维护，无需备用备品备件，减少采购、出入库等成本。
5. 降本增效——整机高度集成设计，环境容错率高，无需对现场做二次改造。
6. 省时省力——数智化系统，一触即可远程管控。
7. 有效解决迭代问题——空气悬浮轴承设计，20年以上半永久性，生命周期内效率无衰减，期间无需产品迭代。

## 污水行业 数智化空气能解决方案

### 📍 河北邢台



#### 项目需求

在污水处理工艺中，供氧曝气、搅拌水体、反冲洗等环节离不开鼓风机。河北某客户原6台55KW罗茨风机，因故障率高维修周期长，严重影响产能，无法达到日产2.5万吨，急需新风机方案。

#### 空气悬浮离心鼓风机

年省近 **25.92万元** | 节电率近 **30%**

#### 解决方案

技术团队深入客户现场，全程落地，柔性提供了一整套的空气悬浮离心鼓风机。配置了航空铝三元流叶轮、黑科技空浮轴承、高速永磁电机、高效冷却系统等，实现高温腐蚀恶劣环境中仍保持96%以上高效率稳定运行。

#### 方案优势

1. 提高生产效率——无需维修保养，运行稳定高效，生命周期内效率无衰减。
2. 节能降噪——真实节能近30%，年省电**25.92万**。
3. 高效稳定——20年以上生命周期内，稳居高效区间运转。
4. 降低故障率——空气悬浮设计，工作时非接触，降低故障率。
5. 智能化——标配空气能运维平台，远程遥控，可提前预警及设备运维数据。
6. 省成本——无耗材、无维修，不用备用备品备件，减少备件采购计划、出入库等环节成本。

## 食品行业 抢占压力效率制高点

📍 山东临沂



## 印染行业 增产提效“鑫”势能

📍 四川南充



### 项目需求

中国“食品之都”——山东临沂，产业值近两千亿，相应的食品污水曝气需求巨大，在高产能压力下，临沂食品某案例中，原1台罗茨风机曝气不足，效率低下，无法支撑产量需求。急需可快速响应的空气能解决方案。

### 空气悬浮离心鼓风机

年省达 **10.9万元** | 节电率达 **42%**

### 解决方案

在紧急情况下，技术团队快速部署，专业定制了压力强劲的鑫磊空气悬浮鼓风机。在高速永磁电机、知名变频器、黑科技三元流叶轮等核心技术加持下，源头输出高效洁净的空气能。

### 方案优势

1. 压力利器——排气压力可高达120kPa，满足压力需求。
2. 效率制高点——主机效率高达97%，整机效率突破88%，精准调速，效率稳居高位值。
3. 节能出圈——节能率达42%，年省电费10.9万。
4. 流量池——流量调节范围广，风量45%-100%，可满足不同工况需求。
5. 数智达人——标配物联网，远程操控，提效省工。

# 污水曝气

### 项目需求

四川南充某环保行业，覆盖市政污水、钻井废水、气田废水、等全链路污水项目，随着产业链的扩展，原3台罗茨风机效率下滑，经济效益受抑，急需高效空气动力源，响应高产能下鼓风、曝气的需求。

### 空气悬浮离心鼓风机

年省达 **66万元** | 节电率近 **30%**

### 解决方案

技术团队现场勘察，柔性定制2台鑫磊空气悬浮鼓风机。配备黑科技空气悬浮轴承，运行高效无振动，无需养护；联动高性能冷却系统，保障夏季高温长时运行仍稳定可靠运行。

### 方案优势

1. 环境兼容性强——整机一体化，安装无需地基，室内外无缝衔接。
2. 成本“管理师”——空气悬浮轴承设计，无需养护、无易损件，无需备品备件，减少备件采购、出入库等成本。
3. 高效节能——年省近66万元。
4. 高质长寿——20年以上生命周期，无迭代烦恼。
5. 声音甜美——噪声 $\leq 80\text{dB}$ ，保护员工身心健康。

# 污水曝气

## 纺织行业 绿色节能转型解决方案

📍 四川乐山



### 项目需求

污水处理厂备受环保业的关注。在能耗双控升级背景下，四川某污水处理厂面临绿色转型阶段窗口期，5台曝气罗茨风机占据大片空间资源，且面临5只“电老虎”无尽烧钱、不节能等问题。

### 磁悬浮离心鼓风机

年省近 **30万元** | 节电率达 **36.3%**

### 解决方案

项目工程师通过多维度考察分析，提供柔性改造方案：**1台鑫磊磁悬浮鼓风机取代原5台罗茨风机**。搭配永磁高速主机，电机效率高达97%以上，整机效率超87%，比传统风机节能30%以上，增效降本同时，加速绿色转型。

### 方案优势

1. 隐性盈利“黑洞”——节能超30%，日省电近千元，年省电近30万。客户因此斩获集团“金牛奖”。
2. 节省上万维护费用——100%无油轴承系统，避免二次污染，无需定期养护。
3. 无迭代之忧——磁悬浮轴承系统设计，20年以上半永久设计，生命周期内效率零衰减。
4. 节省人力——智能运维，手机电脑多维联动，远程操控。
5. 整改费用低——整机高度集成设计，室内外迭代无缝对接，快速安装部署，无需地基。
6. 节省超70%空间资源——占地仅8.6m<sup>3</sup>，重量低至2300kg，噪音≤80dB。

## 水泥行业 空气能解决方案

📍 湖南娄底



### 项目需求

水泥行业作为高能耗行业之一，中央政府对其管控再升级。某水泥领跑企业，积极响应国家节能号召，旨在替换原14台高能耗罗茨风机。

### 磁悬浮离心鼓风机

年省近 **100万元** | 节电率近 **30%**

### 解决方案

项目工程师勘察分析后，提供合同能源管理方案：**8台鑫磊磁悬浮鼓风机取代原14台罗茨风机**。在永磁高速主机，航空铝材三元流叶轮等尖端技术加持下，电机效率超97%，节能率突破30%，降本增效同时，加速绿色转型。

### 方案优势

1. 隐性盈利“黑洞”——节能近30%，年省电费近100万。
2. 高效节能——年省电约234万度，减少2332吨碳排放，等量种植12万棵俊俊树。
3. 节省上万维护费——100%无油轴承系统，避免二次污染，无维护、无损耗件。
4. 数智化水平提升——可远程控制，节省人力。
5. 整改费用低——整机高度集成设计，室内外迭代无缝对接。
6. 小身板大用途——节省50%以上空间资源，减少不必要搭建费。

## 热电行业 重新定义“强劲动力源”

📍 甘肃兰州



## 热电行业 降噪提效柔性方案

📍 山东邹平



### 项目需求

甘肃兰州某热电行业，承包整片区域热电能源，原3台原风机漏油频繁，维修耗时又大幅降低曝气效率，外加能耗阶级式损耗，现有设备已无法满足日益增长的用工需求。

### 磁悬浮离心鼓风机

### 解决方案

技术团队量身定制了能满足工况且节能32%的鑫磊磁悬浮鼓风机。在航空铝材三元流叶轮、高速永磁电机、磁轴承等黑科技加持下，碾压效率和能耗关卡，边用边省钱。

### 方案优势

1. 稳居节能C位——节能率真实达32%，省的电费几个月即可回本。
2. 不止高效——排气压力高达120kpa，破解压力难题。
3. 小身板大用途——节省50%以上空间资源，减少不必要搭建费。
4. 百变“大咖”——风量可调范围45%-110%，可适合多种工况。
5. 空气能“稳定器”——20年以上生命周期内高稳定运行。
6. 生产成本优化的利器——磁浮轴承设计，免维护、无耗材、零损耗，节约上万生产成本。
7. 数智化“大佬”——智能运维平台，远程遥控，机器预警、维修提示等贴心服务，减少非必要人力开支。

年省超 **40.5万元** | 节电率达 **32%**

污水曝气

### 项目需求

山东某热电企业，供给整片区域的热电能，但原1台罗茨风机功率逐渐下跌，供气无法满足现有用工需求，外加噪声大，严重影响工人身心健康，急需高效、低噪空气动力新设备。

### 磁悬浮离心鼓风机

### 解决方案

项目团队量身定制方案——用1台300kw磁悬浮鼓风机取代原450kw风机。在高精度三元流叶轮、高效传感器、高速永磁电机等核心技术加持下，形成了集低噪、高效、节能于一体的解决方案。

### 方案优势

1. 安静工作环境——噪声近 $\leq 80\text{dB}$ ，降噪超30%，营造舒适工作环境。
2. 边节能边挣钱——较传统风机节能近30%，年省电近30万。
3. 省钱助手——无耗材、无养护、无需备品备件，减少库存成本，为您隐性省钱。
4. 超长寿命——尖端磁悬浮轴承，20年以上半永久生命。
5. 智能面板——万物互联，可远程操控，多重保护预警功能，高效安全。
6. 高效运行——电机效率超96%，整机效率突破87%，且生命周期内效率无衰减运行。

年省达 **112.88万元** | 节电率达 **34%**

脱硫氧化

## 污水行业 数智化全场景解决方案

📍 甘肃兰州



### 项目需求

甘肃红古区某污水处理厂，承包海石湾整片污水处理，日处理规模高达3万立方米/日。随着原风机使用时长的递增其曝气效率下跌，能耗逐渐提升。客户迫切想解决机器能耗过高，效率状态疲软的需求。

### 磁悬浮离心鼓风机

年省近 **19.43万元** | 节电率达 **30%**

### 解决方案

通过现场勘察分析，量身定制了能满足工况且节能30%+的鑫磊磁悬浮鼓风机。配备了航空铝材三元流叶轮、磁轴承等黑科技，碾压流量和压力关卡，同时生命周期内效率零衰减，增效节能两手抓。

### 方案优势

1. 不止高效——排气压力高达120kpa，碾压压力关卡。
2. 隐性盈利“黑洞”——节能达30%，年省电近20万。
3. 小身板大用途——占地仅3.14立方米，重量低至700kg，节省50%以上空间资源，减少非必要搭建费。
4. 声音甜美——降噪15.7%以上，噪音≤80dB。
5. 智能面板——万物互联，可远程操控，减少30%人力。
6. 稳定安全——多重保护预警功能，稳定安全运行。
7. 高质长寿——尖端磁悬浮轴承设计，无接触零耗损，20年以上半永久生命周期。

# 污水曝气

## 水泥行业 全项目周期服务解决方案

📍 陕西宝鸡



### 项目需求

水泥生产过程中，风机能耗巨大，约占水泥行业电耗的50%以上。国家对节能减排的重视带给高能耗、的水泥企业众多压力，迫使水泥企业更新水泥生产设备，向节能降碳、绿色环保的方向发展。

### 无油螺杆鼓风机

### 解决方案

据客户需求定制3台160kw的无油螺杆鼓风机。适应工况强，排气稳定，比传统罗茨风机节能30%。高工作量下效率持续优化，破解客户痛点。

### 方案优势

1. 高效节能——较传统罗茨风机，节能近30%。
2. 提效增产——无油双螺杆主机，提供无油无尘的纯洁压缩气体。优化型线设计，更高效。
3. 提升空间利用率——节省50%以上空间资源，减少无效搭建整改费。
4. 减少无效浪费——无耗材、无维修，无需备用备品备件，减少采购、出入库等成本。
5. 对环境容错率高——无需对现场做二次改造，实现降本增效。
6. 数智运维——标配物联网，数据可视化，实现远程和本地联控。

# SCR 脱硝

## 电镀行业 绿色节能转型解决方案

广东惠州



### 项目需求

对于pcb/半导体行业来说,公司产能高低、镀件质量优质度,决定着产品的市场竞争力,而设备是否节能则决定着企业能有多少经济效益。该企业原漩涡风机用于水平吹干,随着使用周期增长,效率线性下滑,能耗高,寿命短,后续维修保养费用不仅烧钱,还严重影响生产效率。

### 永磁变频离心鼓风机

年省达 **23.7万元** | 节电率超 **60%**

### 解决方案

鑫磊技术团队实况勘察分析后,结合多方面因素量身定制方案:用2台型号XLCS7.5的7.5kw鑫磊节能风机取代原6台4.3kw漩涡风机。

### 方案优势

1. 隐性盈利“黑洞”——节能超60%,年省电费近23万。
2. 安静无噪——降噪12.5%,整机低振动,噪音 $\leq 70$ dB。
3. 洁净无油——100%无油设计,源头供给高质洁净空气,保障高质镀件。
4. 稳定可靠——高温高产能压力下,仍维持稳定高效区间。
6. 成本“管理师”——免去维护费用,降本增效。
7. 极速安装——整机一体化设计,体积不到0.2立方,可灵活集成到电镀线。

垂直  
吹干

## 电镀行业 节能出圈方案

江苏苏州



### 项目需求

近期,国家能耗双控政策再度升级,不定时限电,“两高”企业电价上浮,淘汰落后产能,加快企业绿色转型。PCB/半导体行业作为高端装备制造业、先进信息技术行业等领域的重要配套环节,提产能减排,绿色转型迫在眉睫。

### 永磁变频离心鼓风机

年省近 **10万元** | 节电率超 **60%**

### 解决方案

技术团队深入客户现场,全程落地,柔性提供了一整套的永磁变频离心鼓风机。原使用涡旋泵(5.5kW\*3台、3kW\*1台),现用我司15kW-25kpa代替。

### 方案优势

1. 给产能做加法——电机效率 $\geq 96\%$ ,高效搅拌。同时可据工况柔性调节风量,范围45%-100%。
2. 为电费做减法——省电高至60%,边用边“挣钱”。
3. 整机无油设计——源头上输出洁净高质空气,打造高质产品。
4. 抗腐蚀性能更强——零部件进行特殊处理,电镀严苛环境下高效运行无阻。
5. 智能化——标配空气能运维平台,远程遥控,可提前预警及设备运维数据。
6. 省成本——无耗材、无维修,不用备用备品备件,减少备件采购计划、出入库等环节成本。

水平  
吹干